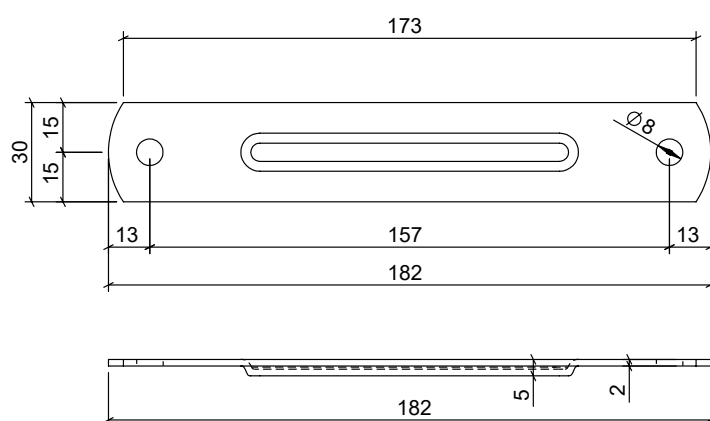
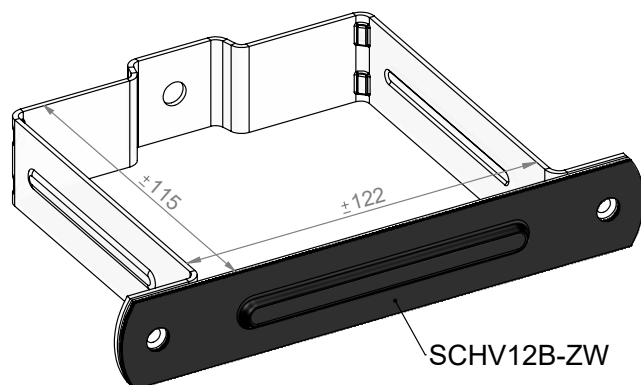


# FICHE TECHNIQUE

## PLAQUE SUPÉRIEURE COLLIER 12/12CM SCHV12B



nr. Art.	matériel	épaisseur (mm)	largeur (mm)	finition	poids (g)
SCHV12B-ZW	zinc (NEN-EN988)	2,0	30	poudrage électrostatique RAL 9035 ( $\geq 60\mu\text{m}$ )	82

Synonyme de QUALITÉ et SERVICE

APOK KAMPENHOUT  
siège principal  
Oudestraat 11, B-1910 Kampenhout  
Tél.: +32 (0)16 61 72 62 - Fax: +32(0)16 61 72 81  
Site: [www.apok.be](http://www.apok.be) - Email: [info@apok.be](mailto:info@apok.be)